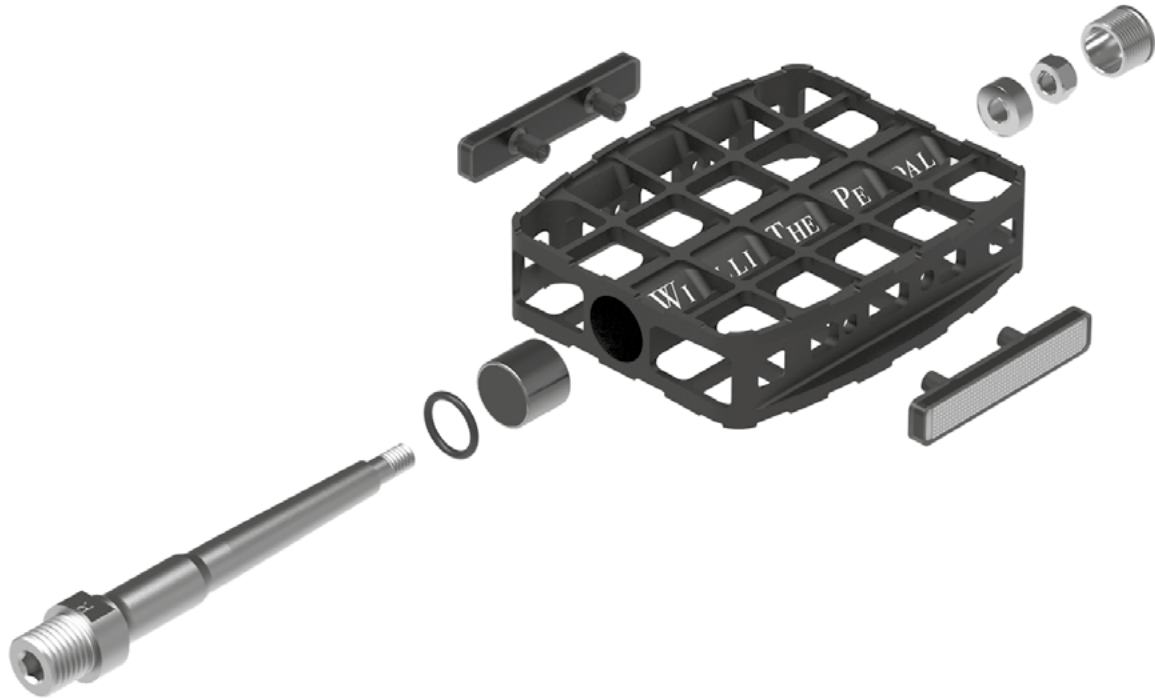




WILLI THE PEDAL

— BY HERKELMANN —



VORWORT

Wir freuen uns, dass Du Dich für unser „Willi The Pedal“ entschieden hast.

„Willi The Pedal“ ist ein Produkt der Herkelmann-Bikes GmbH mit Sitz in Eutin in Ostholstein, Deutschland. Hier entstand die Idee, hier wurde das Pedal entwickelt und hier haben wir es ausgiebig getestet. „Willi The Pedal“ lassen wir mit großer Sorgfalt und Präzision in einem auf Fahrradpedale spezialisierten Betrieb in Taiwan herstellen. Hier ist die Einhaltung der Qualitätsanforderungen nach EN- und ISO-Norm mit erhöhter Belastbarkeit sichergestellt und von der deutschen EFBE- Prüftechnik GmbH geprüft. Eine finale Endkontrolle durch die Herkelmann-Bikes GmbH in Eutin gewährleistet eine einwandfreie und hohe Qualität für ein langes Pedalleben.

Wir wünschen Dir viel Freude und allzeit eine gute und sichere Fahrt!

BESTIMMUNGSGEMÄSSER GEBRAUCH

„Willi The Pedal“ sind für den Gebrauch an Fahrrädern und Pedelecs im Bereich **Citybikes, Trekkingbikes sowie MTB-Cross-Country** mit einem Gesamtgewicht (Fahrzeug, Fahrer, Gepäck) von **maximal 150 kg** zugelassen. Unser Pedal wurde von der **EFBE-Prüftechnik GmbH der Norm EN15194** entsprechend getestet. Für eine Belastung bis zu 150 kg Gesamtgewicht (Fahrzeug, Fahrer, Gepäck) wurden die Testbelastungen erhöht. Die Testbelastungen übersteigen die ISO4210 für MTB, so dass das maximale Gesamtgewicht für MTB-Cross-Country in der **Bike-Kategorie 3** ebenfalls 150 kg beträgt. Bike-Kategorie 3 bedeutet eine Zulassung für raues Gelände, Sprünge und Drops bis zu einer Höhe von 61 cm.



WILLI THE PEDAL

— BY HERKELMANN —

SICHERHEITSHINWEISE

Fahrräder, die im öffentlichen Straßenverkehr benutzt werden, müssen jeweils mit nach vorne und hinten gerichteten gelben **Pedalreflektoren ausgestattet** sein. „Willi The Pedal“ sind ausschließlich für die im bestimmungsgemäßen Gebrauch genannten Einsätze und Belastungen entsprechend der genannten Normen zulässig. Die Pedale sind **regelmäßig**, d. h. mindestens monatlich, auf festen Sitz und Lagerspiel **zu prüfen**. Nach einem Unfall bzw. Sturz mit sichtbaren Spuren am Pedal müssen die **Pedale ausgetauscht** werden. Bitte beachte ebenso weitere Hinweise in der Bedienungsanleitung Deines Fahrrades bzw. Pedelecs und ggfs. des Tretkurbel-Herstellers.

MONTAGE

Das Pedalgewinde ist ein übliches **9/16 Zoll-Gewinde**. Bitte prüfe, dass Deine Tretkurbeln ebenfalls ein 9/16 Zoll-Gewinde besitzen. Kurbelgewinde und Pedalgewinde müssen frei von Verunreinigungen sein. **Gewinde bitte fetten**. Das linke Pedal (mit einer Rille auf der Achse im Bereich des Maulschlüsselansatzes gekennzeichnet) besitzt ein Linksgewinde und wird gegen den Uhrzeigersinn in die Tretkurbel gedreht. Das rechte Pedal besitzt ein Rechtsgewinde und wird im Uhrzeigersinn in die rechte Tretkurbel gedreht. Bitte die Pedale zunächst per Hand in die Tretkurbelgewinde drehen. Danach die Pedale mit einem **15-mm-Maulschlüssel** oder einem **6-mm-Innensechskantschlüssel** mit einem **Drehmoment von 35 Nm** festziehen. Beachte hierzu ebenso die Bedienungsanleitung und Angaben des Tretkurbel-Herstellers, insbesondere wenn es sich um eine Kurbel aus Carbon-Material handelt. Die Montage muss von einer fachkundigen Person durchgeführt werden.

PFLEGE

Bitte reinige „Willi The Pedal“ regelmäßig, um eine **einwandfreie Funktion** und **lange Haltbarkeit** zu gewährleisten. Achte dabei darauf, dass die **Pedalreflektoren jederzeit sauber** sind. Für die Reinigung der Pedale empfehlen wir einen Fahrradreiniger oder Wasser mit Spülmittel und eine Bürste oder Lappen. Die Verwendung eines **Dampfstrahlers ist zu unterlassen**, da durch den starken Druck Wasser und Schmutz in die Lager gepresst werden, was zu Schäden führen kann.

MATERIAL

Der Pedalkörper besteht aus einem eigens **hergestellten Aluminiumprofil**, das **CNC-gefräst** und **farbig eloxiert** wird. Die Stahlachse haben wir speziell für die höheren Belastungen entwickelt. Ein zur Außenseite liegendes **gedichtetes Rillenkugellager** sowie ein **zur Innenseite liegendes Gleitlager** nehmen **hohe Kräfteinwirkungen** effektiv auf und sorgen für **geschmeidige Leichtläufigkeit**. Die Abschlusskappe ist ebenfalls aus Aluminium.

REPARATUR

„Willi The Pedal“ besteht aus **Einzelteilen**, die ausgetauscht werden können. **Jedes Einzelteil bieten wir als Ersatzteil an**.

GEWÄHRLEISTUNG UND GARANTIE

Grundsätzlich besteht die gesetzliche **Gewährleistung von 2 Jahren** ab Kaufdatum. Darüber hinaus gewährt die Herkelmann-Bikes GmbH eine Garantie gegen Bruch von **insgesamt 3 Jahren** für den Erstbesitzer. Voraussetzung für die Garantie ist die Vorlage des Originalkaufbelegs. Nutzungsbedingter Verschleiß, falsche Montage, falsche Handhabung, nicht bestimmungsgemäßer Gebrauch, Unfall oder falsche Pflege sind nicht von der Garantie abgedeckt. **Weitergehende Ansprüche sind ausgeschlossen**.